

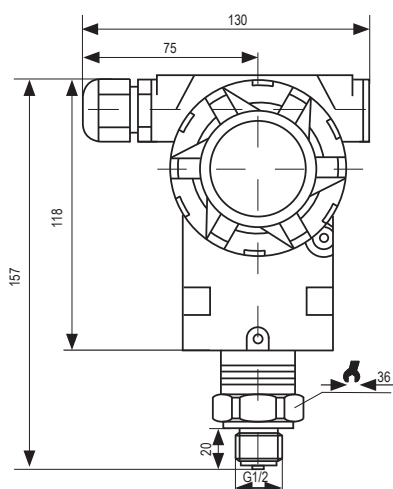


### Pressure Transmitter 压力变送器

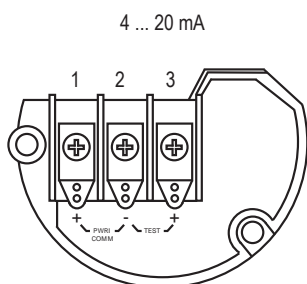
- Measuring span from 0 ... 0,1 bar to 0 ... 400 bar
- Output signal: 4 ... 20 mA + HART
- For dynamic or static measurements
- With / Without LCD - display
- High accuracy
- Optimum long-term stability

- 测量量程从 0 ... 0,1 bar 到 0 ... 400 bar
- 输出信号: 4 ... 20 mA + HART
- 动态或静态测量
- 带或不带 LCD 显示
- 精度高
- 最佳长期稳定性

#### Drawing / 尺寸图



#### Wiring diagram / 接线图



Pin / 针	4 ... 20 mA (HART)
1	U <sub>b</sub> +
2	S+
3	---

Technical Specification / 技术规范							
Pressure range (Capsule) 测量范围 (膜盒)	0 ... 0,1	0...0,4	0...1	0 ... 4	0 ... 40	0 ... 400	[ bar ]
Overload limit 过载极限	25	60	80	100	120	600	[ bar ]
Measuring principle 测量原理	Mono-silicon / 单晶硅						
Display 显示屏幕	LCD						
Supply voltage 供电电压	12 ... 32						[ V DC ]
Output signal 输出信号	4 ... 20 mA + HART						
Permitted load 允许载荷	$\leq (U_b - 12V) / 0.02A$						
Current consumption 电流消耗	$\leq 25$						[ mA ]
Accuracy 精度	$\leq \pm 0.075$						[ % ]
Repeat accuracy 重复精度	$\leq \pm 0.05$						[ % F.S. ]
Damping 阻尼	0.00 ... 60.00 s adjustable 0.00 ... 60.00 秒可设置						[ S ]
Mounting position effects 安装位置影响	tilting up to 90 degree will cause zero shift about 200 Pa 倾斜 90 度会引起大约 200 Pa 的零点漂移						
Compensated temperature range 补偿温度范围	0 ... 70						[ °C ]
Temperature error zero point 零点温度误差	$\leq \pm 0.03$						[ % F.S./K ]
Temperature error range 量程温度误差	$\leq \pm 0.08$						[ % F.S./K ]
Operating temperature 工作温度	-30 ... +85						[ °C ]
Storage temperature 储存温度	-40 ... +85						[ °C ]
Ambient temperature 环境温度	-25 ... +85						[ °C ]
Response time 响应时间	$\leq 50$						[ ms ]
Vibration resistance 抗振动性	10g (20 ... 2000Hz) sinus acc. to DIN EN 60068-2-6 10g 符合 DIN EN 60068-2-6 在 20 .. 2000 Hz						
Shock resistance 抗冲击性	100 g; 11 ms; DIN EN 60068-2-27 100g, 11 ms 符合 DIN EN 60068-2-27						
Housing 外壳材质	Aluminum die-casting 压铸铝						
Wetted parts 接触部件	Stainless Steel 316L, Sealing material 不锈钢 316L, 密封材料						
Service life 使用寿命	> 10 million cycles / > 1 千万次循环						
Fitting thread 过程连接	G1/2", 1/2NPT male thread (others on request) G1/2", 1/2NPT 外螺纹 (其他按要求提供)						
Electrical connection 电气连接	Cable gland 格兰头						
Protection degree 防护等级	IP65						

### Specification key / 规格代码

8351 - [ ] - [ ] - [ ] - [ ] - [ ] - [ ] - [ ] - [ ] - [ ] - [ ]

Measuring range (Capsule) / 测量范围 (膜盒)	
L2	0,1 bar
M1	0,4 bar
M2	1 bar
M4	4 bar
H1	40 bar
H2	400 bar

Calibration range lower range value / 标定量程下限	
X	enter value in bar (e.g. 0 eq. 0 bar) 以 bar 为单位输入值 (例如 0 代表 0 bar)

Calibration range upper range value / 标定量程上限	
XXX,XX	enter value in bar (e.g. 016,00 eq. 16,00 bar) 以 bar 为单位输入值 (例如 016,00 代表 16,00 bar)

Accuracy / 精度等级	
22	0,25%
21	0,1%
20	0,075%

Display / 显示屏幕	
W	without / 无
C	LCD

Output signal / 输出信号	
29	4 ... 20 mA + HART

Pressure fitting / 过程连接	
24	G1/2" EN837
34	1/2" NPT
54	M20×1,5
65	1/2" NPT female

Unit / 单位	
B	bar
M	mbar
L	kPa
E	MPa
P	psi
K	kgf / cm <sup>2</sup>
Y	mH <sub>2</sub> O
H	mmHg
J	inHg
X	other / 其他

Output mode / 输出模式	
L	Linear / 线性
S	Square root / 平方根

Damping / 阻尼	
XX	enter value in S (e.g. 02.00 eq. 2 S) 以秒为单位输入值 (例如 02.00 代表 2 秒)

### Sample:

**8351-M1-0-02,50-20-C-29-02,00-L-L-24**

Pressure Transmitter

Type: 8351

Measuring range (capsule): 4 bar

Calibration range: 0 ... 250 kPa

Accuracy: 0,075%

Display: LCD

Output signal: 4 ... 20 mA + HART

Power supply: 12 ... 30V DC

Output mode: linear

Damping: 2.00 S

Operating temperature: -30 ... +85°C

Pressure fitting: G1/2" EN 827

Protection type: IP65

### 举例:

**8351-M1-0-02,50-20-C-29-02,00-L-L-24**

压力变送器

型号: 8351

测量范围 (膜盒): 4bar

标定范围: 0 ... 250 kPa

精度等级: 0,075%

显示屏幕: LCD

输出信号: 4 ... 20 mA + HART

供电电压: 12 ... 30V DC

输出模式: 线性

介质温度: -30 ... +85°C

阻尼: 2 秒

过程连接: G1/2" EN837

防护等级: IP65